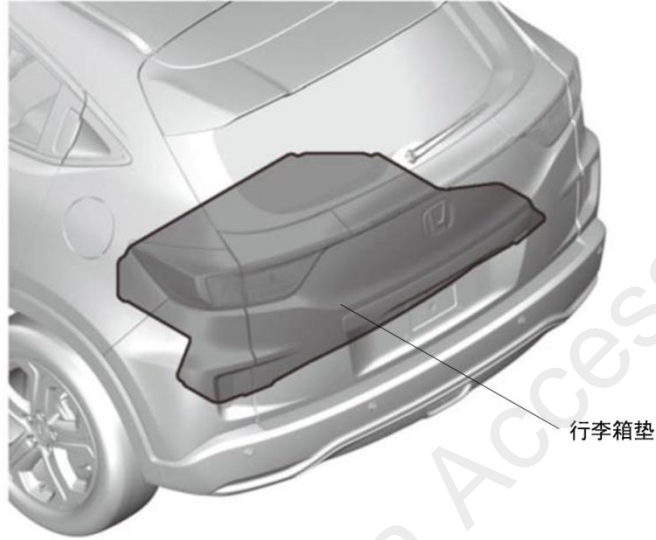


行李箱垫	<i>e:NS1</i>
------	--------------

安装位置图



为确保安装的安全（务必仔细阅读）

警告标志的说明

- 本书中使用以下标志来标明有可能造成操作人员或其他人受伤的操作，以及有关安装的建议。

	危险	不遵从该指示，将导致死亡或者其他严重伤害
	警告	不遵从该指示，有可能导致死亡或者其他严重伤害
	注意	不遵从该指示，有可能导致受伤
	建议	防止导致故障、破损的建议
		禁止事项

关于图标

- 使用下列图标来标明安装的位置和操作人员的视线角度。



- 使用下列图标来标明操作中必须遵守的事项。

	佩戴防护眼镜		带皮手套
	双人作业		放置于纸皮箱或毛毯上
	除去毛刺		涂抹修补漆后充分干燥
	保管好零件(还给客户)		用力压紧粘贴面
	使用规定扭力上紧螺丝		垂直安装面操作
	使用脱脂洗洁剂清洗		

一般的注意事项

- 不要划伤、损坏车辆及相关零件。

组成配件

行李箱垫



要工具/用具

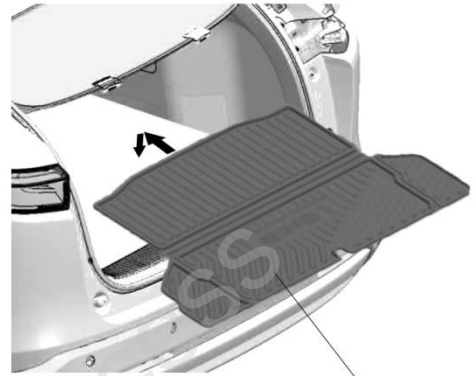
- 美工刀

安装方法和顺序

未配备尾箱喇叭车型	顺序 1
配备尾箱喇叭车型	转顺序 2

【未配备尾箱喇叭车型】

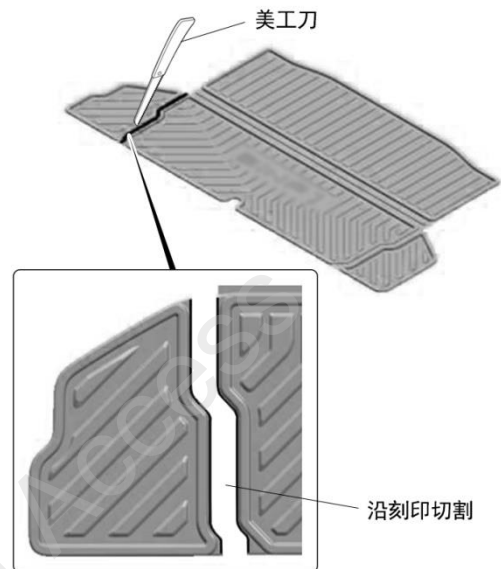
1. 铺放行李箱垫。



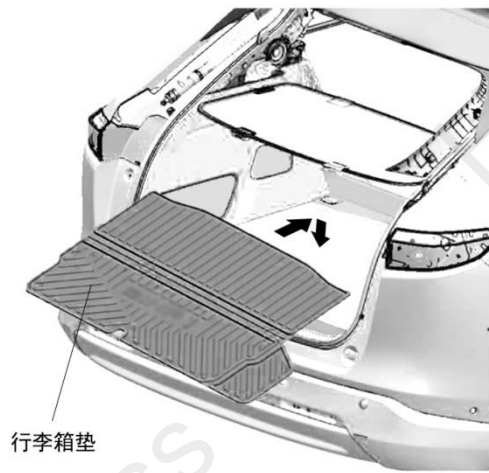
行李箱垫

【配备尾箱喇叭车型】

2. 根据刻印线裁剪行李箱垫。



3. 铺放行李箱垫。



4. 确认安装没有异常。